

Обзор



SITRANS FCS200 (DN10, DN 15 и DN 25) — это датчик Кориолиса, предназначенный для точного измерения массового расхода газов.

Датчик обладает превосходными техническими характеристиками с точки зрения точности измерения расхода и производительности. Сверхкомпактная конструкция датчика облегчает установку, замену и ввод в эксплуатацию.

Преимущества

- Высокая точность измерений газов
- Одобрен к использованию в опасных зонах
- DN 10 и DN 15 одобрены для систем коммерческого учета в соответствии с OIML R 139 (системы измерения сжатого газообразного топлива для транспорта). Для задач коммерческого учета следует использовать SIFLOW FC070 Ex CT.
- Самоопустошение при установке в вертикальном положении
- Измерение температуры при помощи Pt1000 для обеспечения оптимальной точности
- SENSORPROM с технологией plug & play
- Жесткая конструкция корпуса снижает влияние вибраций трубопровода и тепловых нагрузок
- Измерения при высоком давлении до 350 бар (5076 фунт/кв. дюйм)
- Сверхкомпактная конструкция датчика с разделением потока для экономии пространства

Применение

SITRANS FCS200 предназначен для измерения газов и подходит для использования в нефтегазовой промышленности:

- Заполнение газовых баллонов
- Системы распределения сжатого природного газа
- Задачи по общему измерению параметров газа

Конструкция

SITRANS FCS200 поставляется в исполнениях DN 10, DN 15 и DN 25.

Датчик состоит из двух параллельных измерительных труб, приваренных напрямую к разделителю потока на каждой стороне датчика для устранения необходимости прямого соединения с технологическим процессом и снижения влияния внешних вибраций. Разделители потока привариваются напрямую к жесткому корпусу датчика, который действует как механический низкочастотный фильтр.

В качестве материала контактирующих с рабочей средой деталей в SITRANS FCS200 DN 10 и DN 15 используется сплав Hastelloy C22, в качестве материала контактирующих с рабочей средой деталей в DN 25 используется нержавеющая сталь AISI 316Ti/1.4571. Корпус выполнен из нержавеющей стали AISI 316L/1.4404 со степенью защиты IP67.

Для защиты корпуса от чрезмерного давления предусмотрены две разрывные мембраны черного цвета.

Принцип работы

Принцип измерения расхода основывается на эффекте Кориолиса. См. «Системная информация о SITRANS F C».

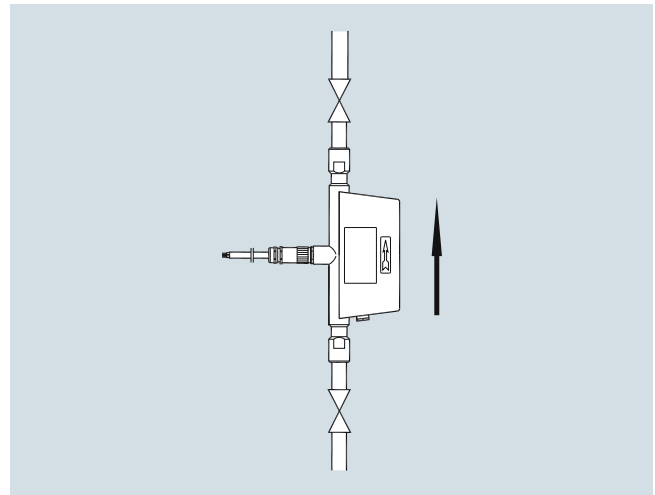
Подключение

Комплектный расходомер состоит из датчика (SITRANS FCS200) и измерительного преобразователя SITRANS F C MASS 6000 или SIFLOW FC070. Все возможности по обмену данными доступны для MASS 6000.

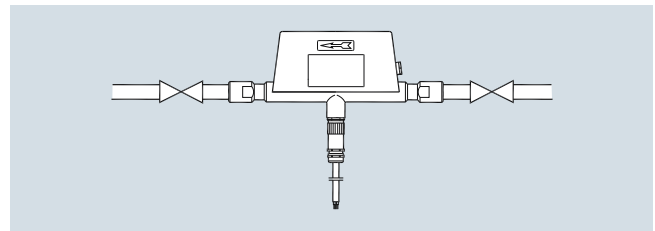
Датчик поставляется с модулем памяти SENSORPROM, содержащим данные калибровки, идентификационную информацию об устройстве и предварительно запрограммированные производителем установки измерительного преобразователя.

Инструкции по установке

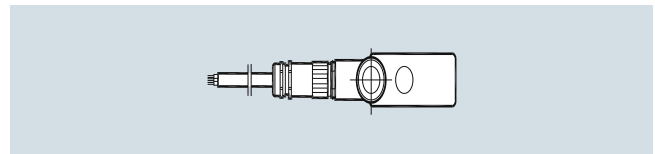
Siemens Flow Instruments рекомендует устанавливать датчик одним из следующих способов:



В вертикальном положении с направлением потока снизу вверх



Установка в горизонтальном положении, трубами вверх



Установка в горизонтальном положении, трубы сбоку

Измерение расхода SITRANS F C

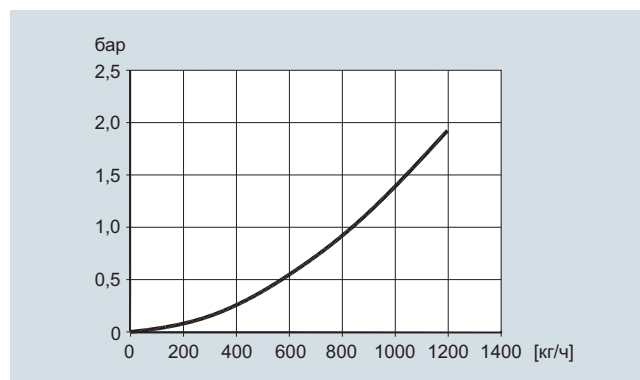
Датчик расхода SITRANS FCS200

Технические характеристики

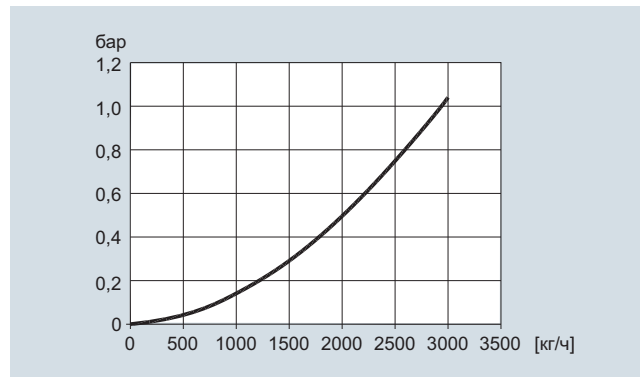
Размер датчика	DN 10	DN 15	DN 25
Массовый расход			
Погрешность (в % от диапазона)		± 0,5	
Повторяемость (в % от диапазона)		± 0,25	
Макс. погрешность нуля (кг/ч (фунт/ч))	0,25 (0,55)	1,2 (2,65)	3,0 (6,6)
Диапазон измерения (кг/мин (фунт/мин))	0 ... 42 (0 ... 92,6)	0 ... 200 (0 ... 440,9)	0 ... 500 (0 ... 1102,3)
Температура процесса	-40 ... +125 °C (-40 ... +257 °F)		
Температура окружающей среды	-40 ... +60 °C (-40 ... +140 °F)		
Температурная погрешность	0,5 °C (0,9 °F)		
Давление (бар (фунт/кв. дюйм))	350 (5076)	350 (5076)	214 (3104)
Степень защиты корпуса	IP66/IP67 (EN 60529)		
Материал			
Измерительная труба	Hastelloy C22/2.4602	Hastelloy C22/2.4602	Нержавеющая сталь AISI 316L/1.4571
Разделитель потока	Hastelloy C22/2.4602	Нержавеющая сталь AISI 316L/1.4571	Нержавеющая сталь AISI 316L/1.4571
Корпус и соединения (фланцы)	Нержавеющая сталь		
Соединительная резьба	1/4" NPT 1/2" VCO	1/2" NPT 3/4" NPT 3/4" VCO	1" NPT 1 1/2" NPT 1" VCO
Допуск к применению во взрывоопасной атмосфере	II 1/2 G Ex ia IIC T5/T4 Ga/Gb		
• ATEX	Ex ia IIC T5/T4 Ga/Gb		
• IECEx	Класс I, Сектор 1 Группы A, B, C, D		
• FM			
Масса, приблиз.	2,8 кг (6,2 фунта)	2,8 кг (13,2 фунта)	11 кг (24,2 фунта)
Допуск для коммерческого учета			
DN 10/DN 15	Номер допуск РТВ (Германия): 5.4.11/11.22 OIML R 139 — Системы измерения сжатого газообразного топлива для транспорта		

Характеристические кривые

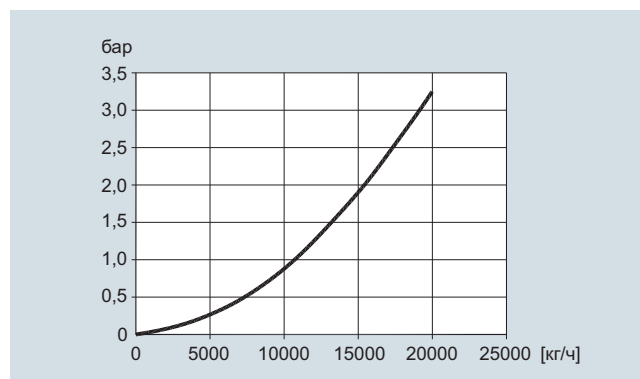
DN 10



DN 15



DN 25



Перепад давления как функция емкости для сжатого природного газа под давлением 200 бар (2900 фунт/кв. дюйм) и при температуре окружающей среды 20 °C (68 °F).

Измерение расхода SITRANS F C

Датчик расхода SITRANS FCS200

Данные по выбору и заказу	Код изделия
Датчики расхода SITRANS F C	
Датчик SITRANS FCS200, без нагревательной рубашки	7 ME 4 5 0 0 -
Размер датчика и материал	
DN 10, Hastelloy C22/2.4602	2 D
DN 15, Hastelloy C22/2.4602	2 E
DN 25, нержавеющая сталь AISI 316Ti/1.4571	1 F
Давление	
PN 214 (DN 25)	K
PN 350 (DN 10 и DN 15)	N
Технологические соединения/фланцы	
1/2" VCO	7 1
3/4" VCO	7 2
1" VCO	7 3
Трубная резьба 1/4" NPT	8 1
Трубная резьба 1/2" NPT	8 2
Трубная резьба 3/4" NPT	8 3
Трубная резьба 1" NPT	8 4
Трубная резьба 1 1/2" NPT	8 5
Конфигурирование	
Стандарт	1
Измерительный преобразователь	
Отсутствует	A
Кабель	
Без кабеля	A
Калибровка	
Стандартная калибровка	1

Данные по выбору и заказу	Код заказа
Дополнительная информация	
Добавьте «-Z» к номеру изделия, укажите код (коды) заказа и текстовое описание.	
Сертификат соответствия директиве ЕС для оборудования, работающего под давлением (PED): 97/23/ЕС	C11
Сертификат на материал EN 10204-3.1	C12
Отчет о неразрушающих испытаниях ISO 3452	C13
Заводской сертификат, согласно EN 10204 2.2	C14
Заводской сертификат, согласно EN 10204 2.1	C15
Паспортная табличка из нержавеющей стали	Y17

Аксессуары

Описание	Код изделия
Кабель с многополюсной вилкой	
Стандартный кабель синего цвета между SIFLOW FC070/MASS 6000 и FCS200, 5 x 2 x 0,34 мм ² , витые экранированные пары. Температурный диапазон -20 °C ... +110 °C (-4 °F ... +230 °F)	
5 м (16,4 фута)	FDK:083H3015
10 м (32,8 фута)	FDK:083H3016
25 м (82 фута)	FDK:083H3017
50 м (164 фута)	FDK:083H3018
75 м (246 футов)	FDK:083H3054
150 м (492 фута)	FDK:083H3055

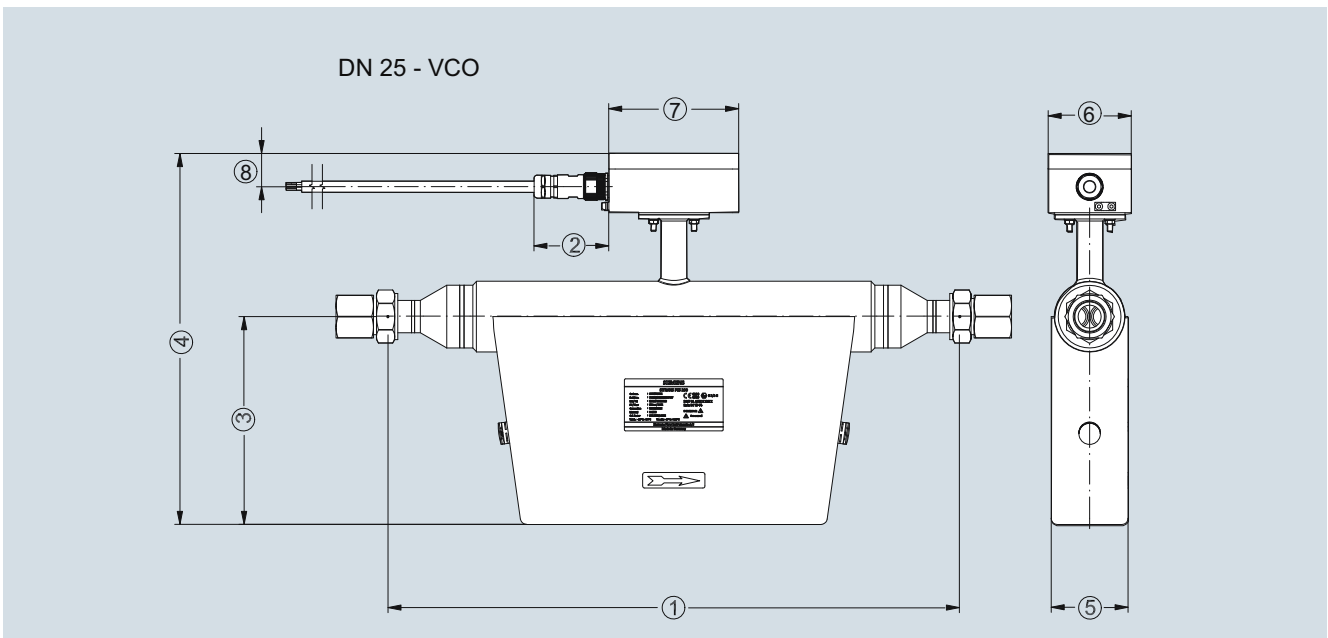
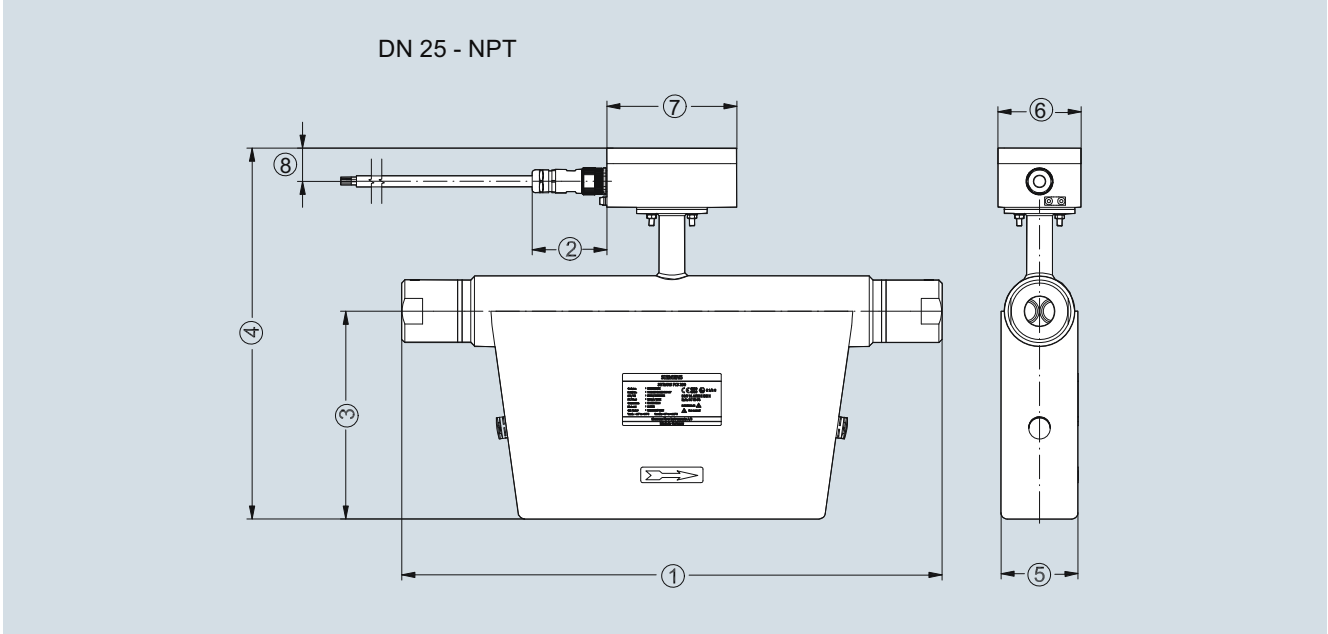
Инструкции по эксплуатации для SITRANS FCS200

Описание	Код изделия
• На английском языке	A5E02508199
• На немецком языке	A5E03082574
• На испанском языке	A5E03082587
• На французском языке	A5E03082581
• На итальянском языке	A5E03504933

Запасные части

Описание	Код изделия
Многополюсная вилка для монтажа кабеля	FDK:083H5056
Блок SENSORPROM 2 кБ (При заказе необходимо указать серийный номер и номер изделия для датчика)	FDK:083H4410

SITRANS FCS200, DN 25



SITRANS FCS200, DN 25, размеры в мм (дюймах)

Позиция	DN 25 с соединением NPT мм (дюймов)	DN 25 с соединением VCO мм (дюймов)
(1)	520 (20,47)	550 (21,65)
(2)	72 (2,84)	72 (2,84)
(3)	200 (7,87)	200 (7,87)
(4)	357 (14,77)	357 (14,77)
(5)	74 (2,91)	74 (2,91)
(6)	80 (3,15)	80 (3,15)
(7)	125 (4,92)	125 (4,92)
(8)	32 (1,26)	32 (1,26)